

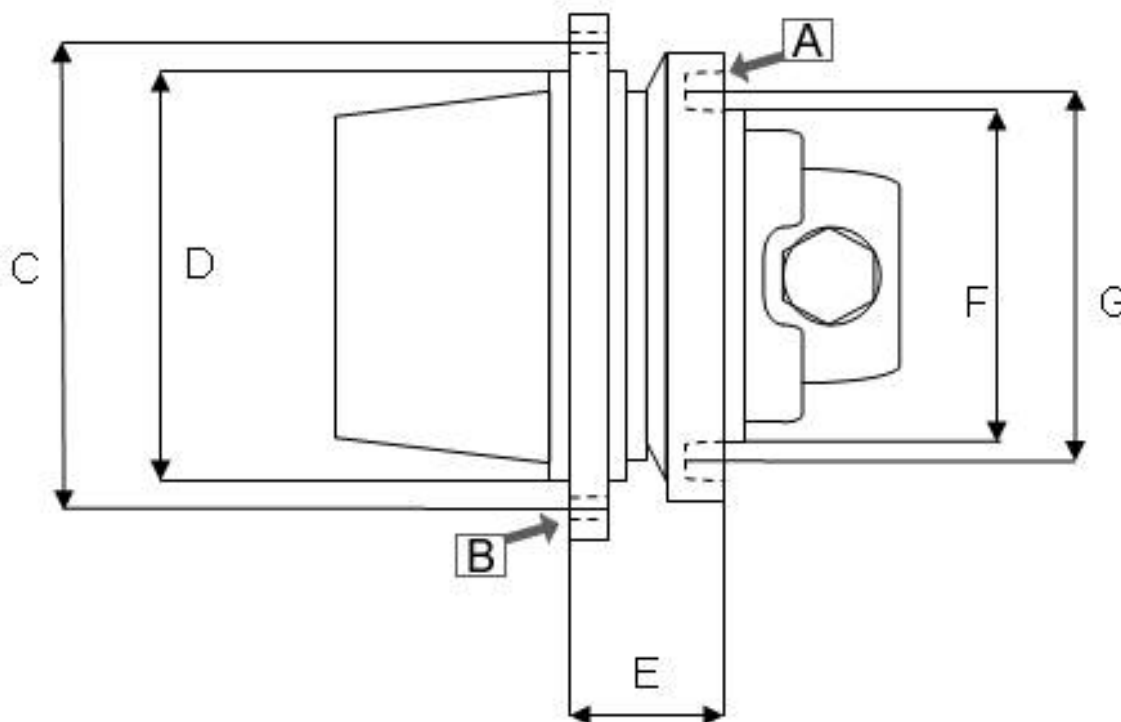


# AFMETINGEN / ABMESSUNGEN FAHRMOTOR / RIJMOTOR

Maschinen-Hersteller: \_\_\_\_\_ Typ: \_\_\_\_\_

Serien-Nr.: \_\_\_\_\_ Baujahr: \_\_\_\_\_

Bitte tragen Sie die Abmessungen und Daten unten ein:



Daten auf dem Fahrmotor:

A = Anzahl der Bohrungen / Gewindegröße

A = \_\_\_\_\_ / \_\_\_\_\_

B = Anzahl der Bohrungen / Gewindegröße

B = \_\_\_\_\_ / \_\_\_\_\_

C = Durchmesser des Lochkreises

C = \_\_\_\_\_ mm

D = Durchmesser des Absatzes

D = \_\_\_\_\_ mm

E = Abstand der beiden Planflächen

E = \_\_\_\_\_ mm

F = Durchmesser des Absatzes

F = \_\_\_\_\_ mm

G = Durchmesser des Lochkreises

G = \_\_\_\_\_ mm

Anzahl Anschlußleitungen: \_\_\_\_\_

Anzahl Geschwindigkeiten: \_\_\_\_\_